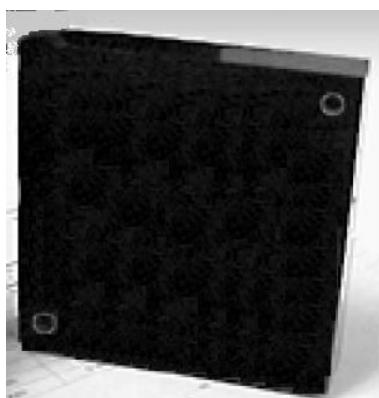


Высоковольтный DC-DC преобразователь серии DS

Области применений:

- Устройства на основе пьезоэффекта
- Электрофорез
- Поджог ламп
- Питание лазеров
- НИР
- Зарядка конденсаторов



- Выходная мощность до 15 Вт
- Выходное напряжение до +/- 10 кВ
- OEM исполнение
- Выходные пульсации, до 0.02 %
- Малый температурный дрейф, 25 ppm/°C
- Контроль выходного напряжения, тока
- Защита от перегрузки и короткого замыкания

Высоковольтный регулируемый DC-DC преобразователь серии DS с выходной мощностью 15 Вт изготовлен во встраиваемом исполнении для крепления на печатную плату. Металлический корпус позволяет экранировать электромагнитные помехи, в том числе и магнитную составляющую. Высоковольтный преобразователь серии DS обладает высокими массогабаритными показателями, обладает малыми выходными шумами и хорошим коэффициентом регуляции. Выходное напряжение выводится из модуля через коаксиальный кабель.

Внимание!

Высокое напряжение опасно для жизни!

Спецификация моделей

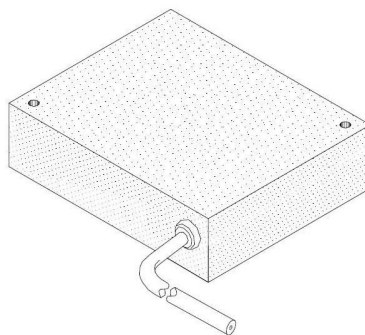
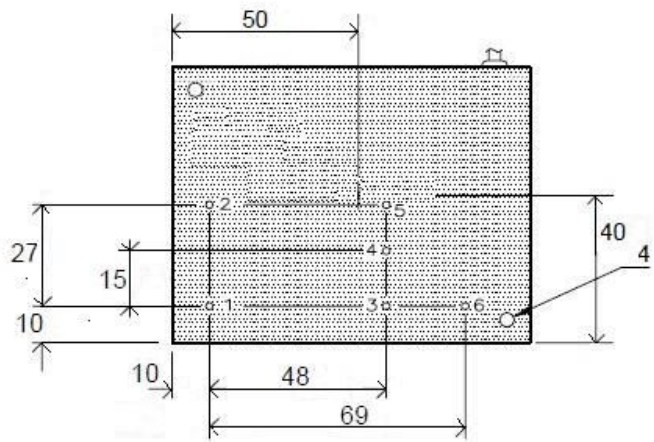
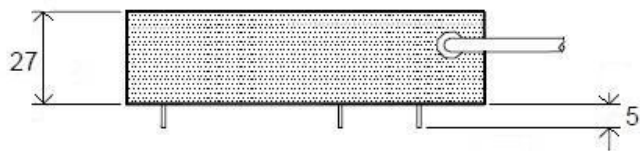
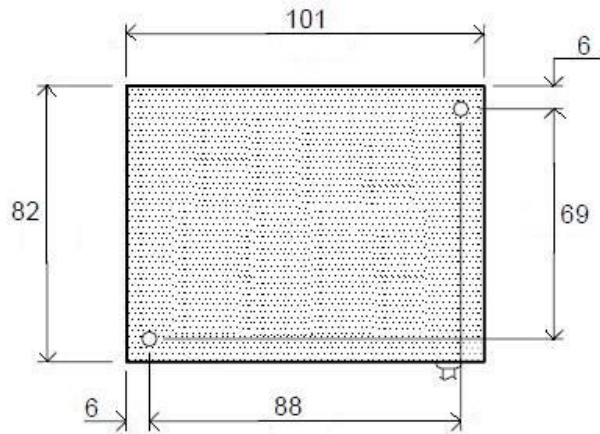
Модель	Выходное напряжение, В	Максимальный выходной ток, мА	Пульсации ⁽¹⁾
DS-500P	0...500	30	0.02 %
DS-1250P	0...1250	12	0.02 %
DS-2000P	0...2000	7.5	0.02 %
DS-6000P	0...6000	2.5	0.3 %
DS-10000P	0...10 000	1.5	0.5 %
DS-500N	0...-500	30	0.02 %
DS-1250N	0...-1250	12	0.02 %
DS-2000N	0...-2000	7.5	0.02 %
DS-6000N	0...-6000	2.5	0.3 %
DS-10000N	0...-10 000	1.5	0.5 %

⁽¹⁾ При максимальном выходном напряжении и максимальной нагрузке в полосе пропускания 100 МГц.

Общая спецификация

Параметр	Типовое значение
Напряжение питания	+12 В
Временная стабильность	50 ppm/час
Температурная стабильность	25 ppm/°C
Управляющее напряжение	0...4096 мВ
Коэффициент регуляции по току	0.2 %
Ток потребления ⁽¹⁾	<1.5 А
Температура эксплуатации	0...45 °C
Температура хранения	-15...+90 °C
Габаритные размеры	101×82×27 мм

⁽¹⁾ При максимально допустимой нагрузке



Назначение выводов:

1. Питание +12В
2. Земля силовая
3. Управляющее напряжение (0..4096 мВ)
4. Земля управляющего напряжения
5. Монитор выходного напряжения
6. Земля монитора выходного напряжения